





Videoproteiro  
DE PREDIO.PT



Índice

<b>Informações gerais</b>	<b>4</b>
Advertências e conselhos	5
Advertências normativas	5
Vista frontal	6
Vista posterior	7
<b>Instalação</b>	<b>8</b>
Montagem	8
Desmontagem	10
<b>Utilização do dispositivo</b>	<b>12</b>
<b>Comando fechadura</b>	<b>12</b>
Comando da fechadura com Módulo Teclado 353000 stand-alone	12
Comando da fechadura com Módulo Fônico Sfera 351100/351200/351300 e Módulo Teclado 353000	12
Chamada direta com Módulo Fônico Sfera 351100/351200/351300 e Módulo Teclado 353000	13
<b>Configuração por meio do dispositivo</b>	<b>14</b>
<b>Código do gestor</b>	<b>14</b>
Novo código do gestor	14
Cancelar o código do gestor	17
<b>Código passepartout</b>	<b>18</b>
Novo código passepartout	18
Cancelar o código passepartout	21
Substituir o código passepartout	22
<b>Código residente</b>	<b>24</b>
Novo código residente	24
Cancelar código residente	27
Substituir o código residente	29
<b>Rearme (Reset)</b>	<b>31</b>
<b>Configuração por meio de software</b>	<b>32</b>
Ligação ao PC	32



Viduo **porteiro**  
VÍDEO.PREDIO.PT

## Informações gerais

O Módulo Teclado Sfera deve ser utilizado unicamente em conjunto com sistemas vídeo digitais de 2 fios BTicino.

Acabamentos estéticos combináveis ao Módulo Teclado Sfera BTicino:



Placa 353005



Placa 353001/02/03



Placa 353011

## Advertências e conselhos

Antes de proceder com a instalação é importante ler com atenção o presente manual. Nos casos de negligência, uso impróprio e/ou adulteração por parte de pessoal não autorizado a garantia é anulada.

## Advertências normativas



Ler atentamente antes do uso e guardar para qualquer futura referência



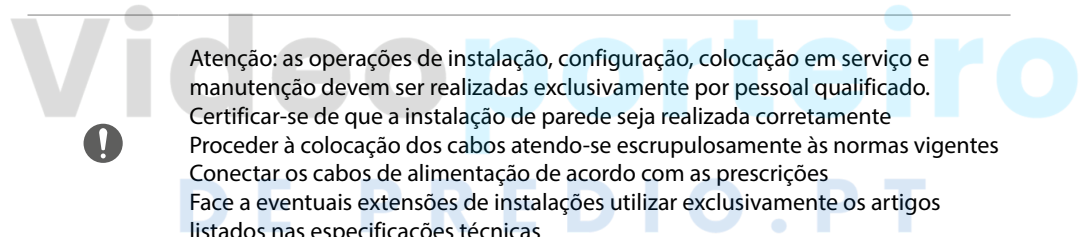
Proibição de tocar as unidades com as mãos molhadas  
Proibição da utilização de produtos de limpeza líquidos ou aerossóis  
Proibição de obstruir as aberturas de ventilação  
Proibição de alterar os dispositivos  
Proibição de remover peças de proteção dos dispositivos  
Proibição de instalar as unidades em proximidade de líquidos e pós  
Proibição de instalar as unidades em proximidade de fontes de calor  
Proibição de instalar as unidades em proximidade de gases nocivos, pós metálicos ou similares  
Proibição de fixação das unidades sobre superfícies não adequadas



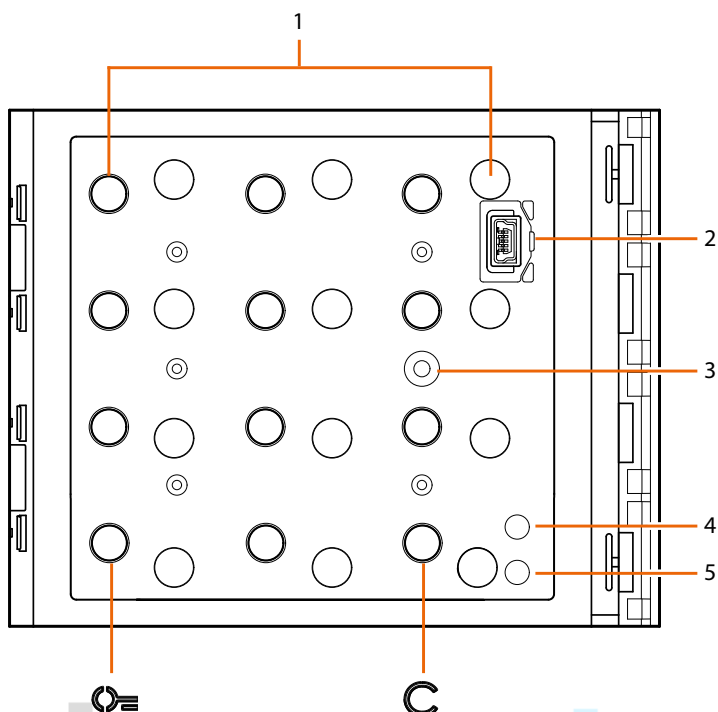
Risco de queda dos dispositivos, devido a desabamento da superfície em que estão instalados ou instalação inadequada  
Tirar a alimentação elétrica antes de qualquer intervenção sobre a instalação



Atenção: as operações de instalação, configuração, colocação em serviço e manutenção devem ser realizadas exclusivamente por pessoal qualificado. Certificar-se de que a instalação de parede seja realizada corretamente  
Proceder à colocação dos cabos atendo-se escrupulosamente às normas vigentes  
Conectar os cabos de alimentação de acordo com as prescrições  
Face a eventuais extensões de instalações utilizar exclusivamente os artigos listados nas especificações técnicas

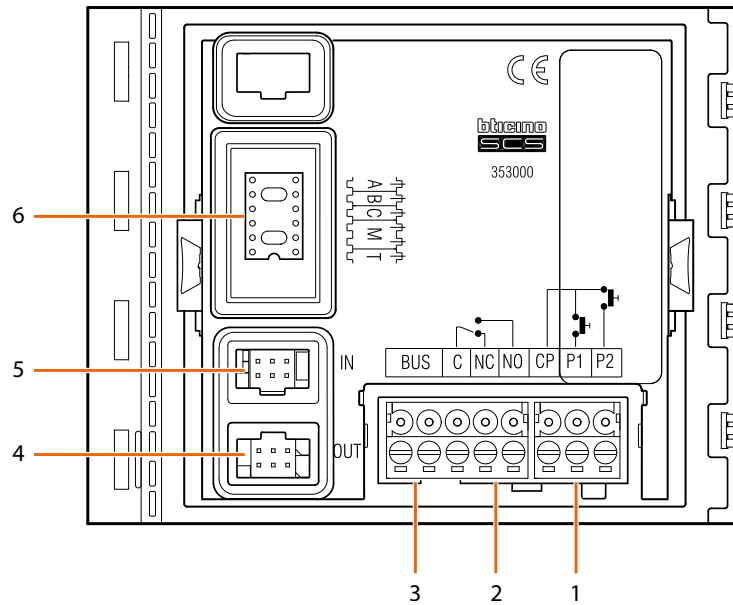


## Vista frontal



1. Teclado numérico + LED de iluminação das teclas.  
Tecla para a selecção do código de abertura do trinco.  
Tecla para a substituição dos códigos.
2. Conector Mini USB para a programação.
3. Botão de programação.
4. LED vermelho aceso: acesso negado ou erro de programação.
5. LED verde aceso: acesso permitido ou programação bem sucedida.

## Vista posterior

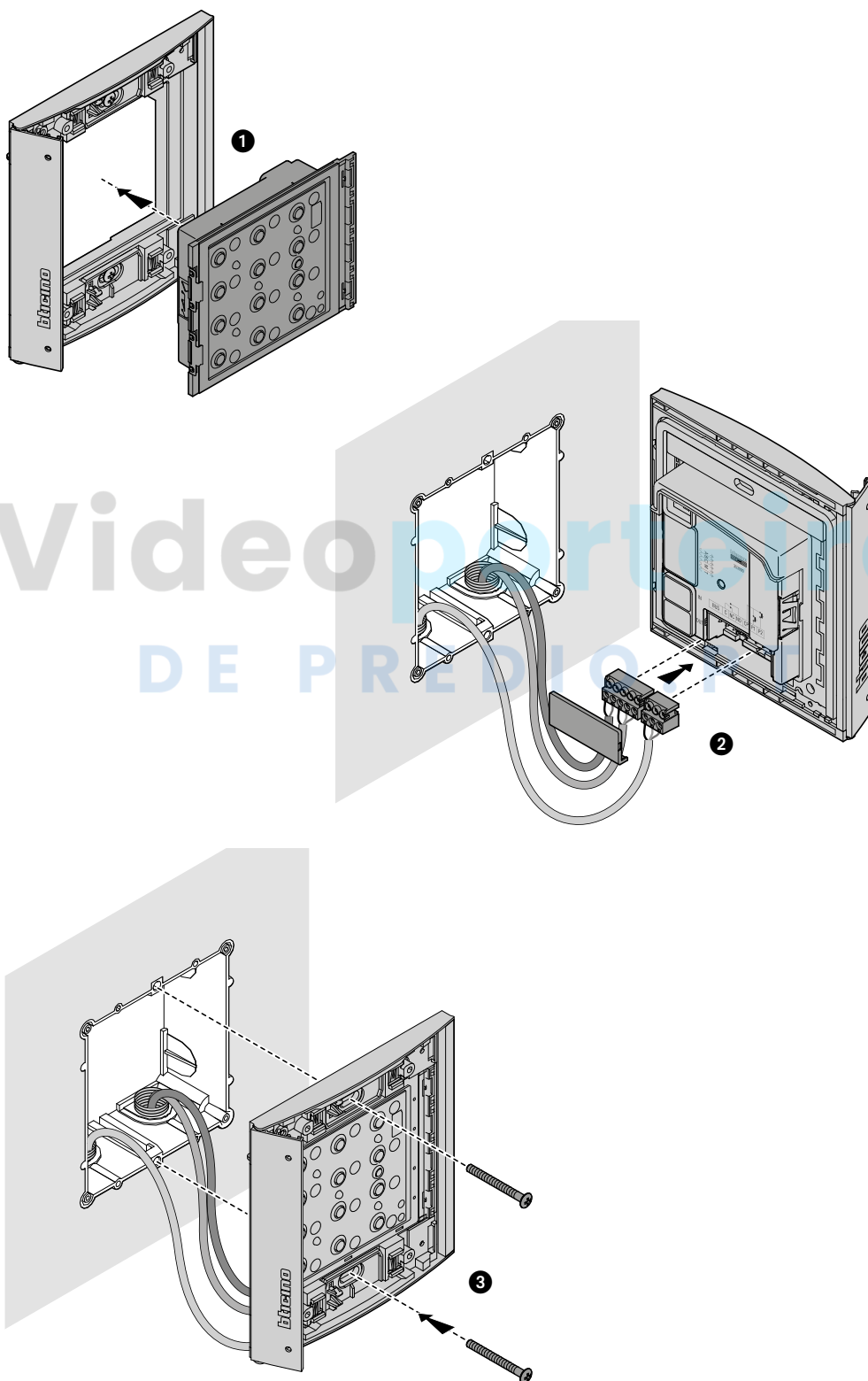


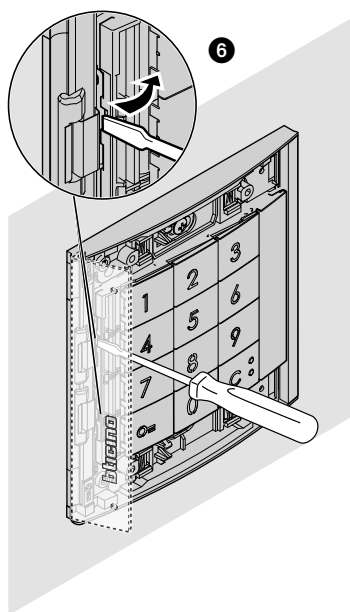
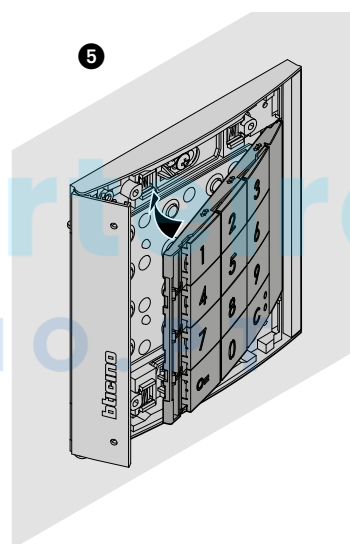
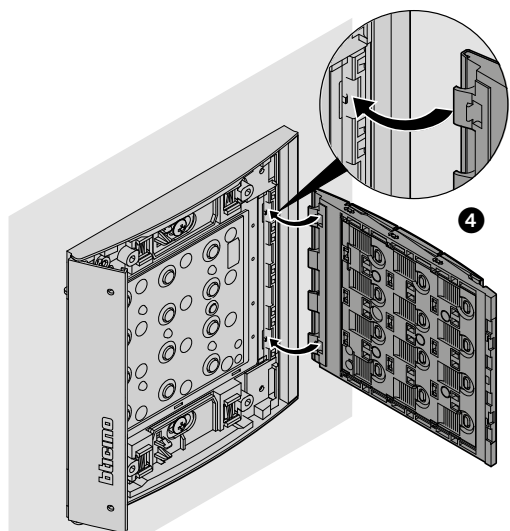
1. Ligação do botão do trinco (CP-P1) e tamper (CP-P2 - aplicação futura).
2. Contactos do relê local.
3. Ligação ao BUS.
4. Conector para a ligação aos módulos seguintes.
5. Conector para a ligação dos módulos anteriores.
6. Sede dos configuradores.

## Instalação

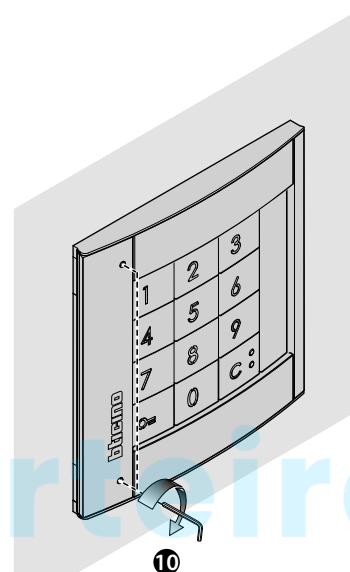
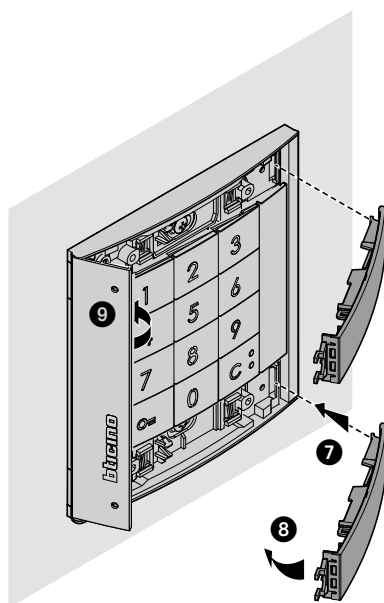
### Montagem

⚠ Atenção: as operações de instalação, configuração, colocação em serviço e manutenção devem ser realizadas exclusivamente por pessoal qualificado.



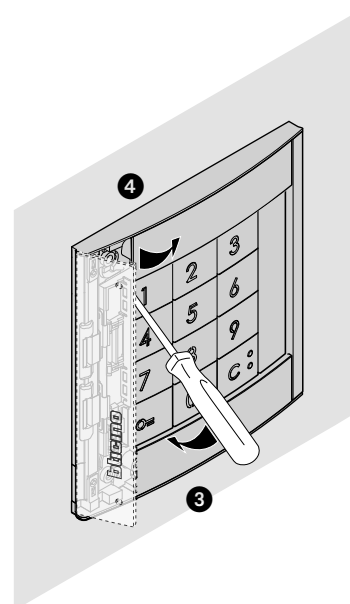
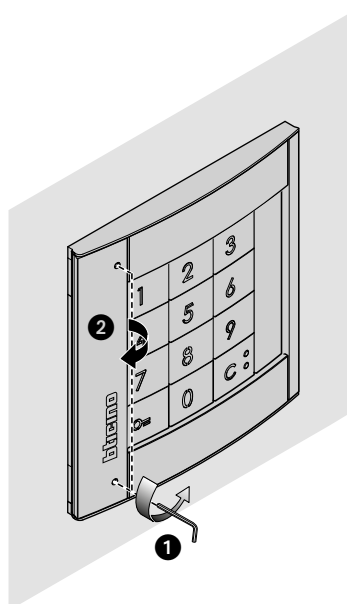


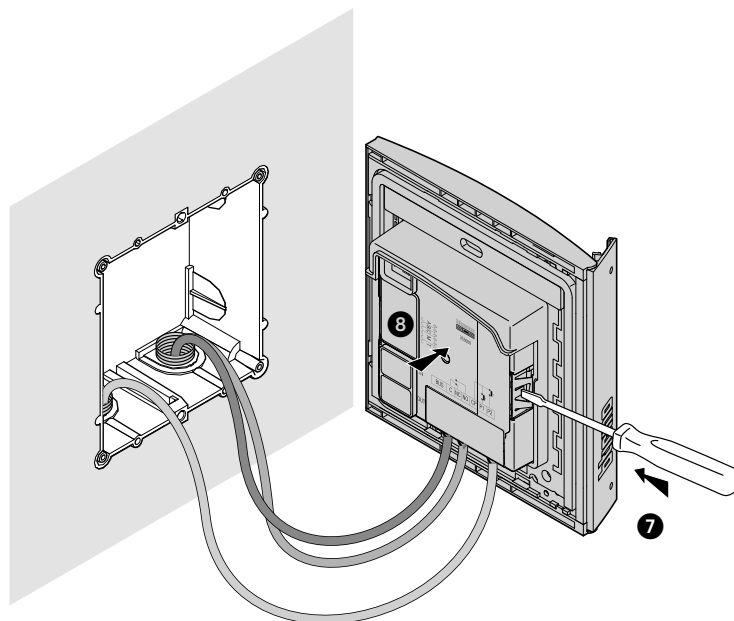
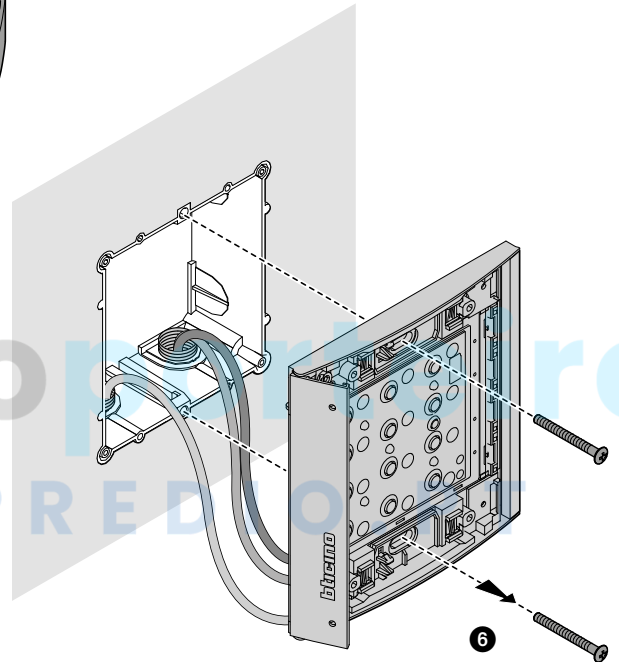
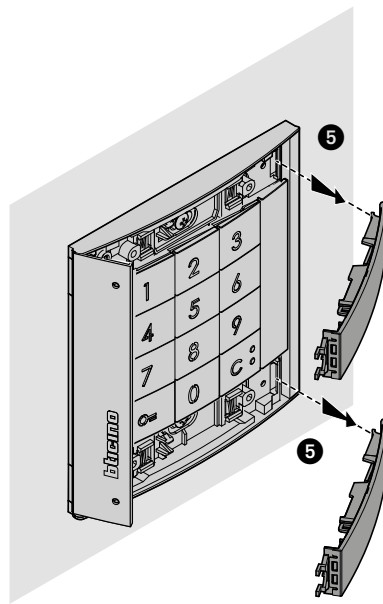
Videoponto  
DE PREDIO



Videoportaleiro  
DE PREDIO.PT

### Desmontagem





Videoprotec  
DE PROTEÇÃO

## Utilização do dispositivo

O Módulo Teclado Sfera permite aos residentes a abertura de uma fechadura por meio do reconhecimento de códigos numéricos anteriormente memorizados.

O dispositivo é constituído por um teclado de 12 teclas retroiluminado e por indicadores luminosos para o controlo da digitação correta do código.

Se combinado ao módulo fónico 351100/351200/351300, e configurado oportunamente, permite também a chamada direta.

**Nota:** o presente manual faz referência ao Módulo Teclado Sfera cablado stand-alone ou em combinação com o Módulo Fónico Sfera (351100/351200/351300).

Se o Módulo Teclado Sfera for instalado em combinação com o Módulo Display (352500), roga-se fazer referência ao manual do Display para a programação dos códigos.



Atenção: o código secreto deverá ser composto por um mínimo de 9 dígitos.

## Comando fechadura

A partir do software TiSferaDesign é possível programar o número máximo de dígitos utilizável para a composição do código (de min. 4 a max 9).

A modalidade de inserção dos códigos para a abertura da fechadura varia em consideração do comprimento do código (se for mais curto ou igual ao máximo configurado) e do tipo de instalação presente.

Nas tabelas exibidas a seguir, é visualizada a forma correta a utilizar nos casos específicos.

### Comando da fechadura com Módulo Teclado 353000 stand-alone

MÓDULO TECLADO STAND-ALONE	FECHADURA	CÓDIGO DE ABERTURA CURTO	CÓDIGO DE ABERTURA MÁXIMO
	Fechadura combinada ao relé local C/NO/NC do módulo teclado	0= 12345 0=	0= 123456789

### Comando da fechadura com Módulo Fónico Sfera 351100/351200/351300 e Módulo Teclado 353000

A combinação entre um Módulo Fónico Sfera e o Módulo Teclado permite a gestão de duas fechaduras, a tabela exibida a seguir visualiza como utilizar os códigos na forma correta.

MÓDULO FÔNICO + MÓDULO TECLADO	FECHADURA	CÓDIGO DE ABERTURA CURTO	CÓDIGO DE ABERTURA MÁXIMO
	Fechadura combinada ao contato S+ S- do módulo fónico	0= 12345 0=	0= 123456789
	Fechadura combinada ao relé local C/NO/NC do módulo teclado*.	0= 0= 12345 0=	0= 0= 123456789

\* Para utilizar esta função certificar-se que o módulo teclado esteja configurado com M=3 ou M=23

**Nota :** o tempo de fechamento do relé local do Módulo Teclado é de 4" e não pode ser modificado.

## Chamada direta com Módulo Fônico Sfera 351100/351200/351300 e Módulo Teclado 353000

A combinação entre um Módulo Fônico Sfera e o Módulo teclado permite a chamada direta a um interno através de código. Introduzir o código chamada de 1 a 4 0 dígitos entre 0 e 3999. A tabela exibida a seguir mostra como utilizar os códigos na forma correta.

MÓDULO FÔNICO + MÓDULO TECLADO	CÓDIGO DE CHAMADA
	1234C

Para utilizar esta função certificar-se que o módulo teclado esteja configurado com M=20 ou M=23



# Videoproteiro

DE PREDIO.PT

## Configuração por meio do dispositivo

A Programação pode ocorrer segundo dois modos:

- através do **software TiSferaDesign**
- através de procedimentos específicos a efetuar diretamente com o **teclado**

Para efetuar a configuração dos códigos gestor é necessário remover a placa e carregar no botão de programação destacado na legenda.

É possível programar três tipos diferentes de código:

**GESTOR** Código que permite o acesso à programação dos outros códigos. Tem apenas o direito de programação e não de acesso.

**PASSEPARTOUT** Permite a abertura da fechadura à qual a unidade externa está associada. Não está vinculado a nenhum apartamento. Tem apenas o direito de acesso e não de programação

**RESIDENTES** Permite a abertura da fechadura à qual a unidade externa está associada. Está vinculado a um apartamento do sistema. Tem apenas o direito de acesso e não de programação.

## Código do gestor

Por razões de segurança não está previsto um código "GESTOR" programado diretamente pelo instalador, através do qual é possível o acesso à programação dos outros códigos (passepartout e residentes).

Para ter acesso ao modo de programação é necessário atribuir um código gestor ao dispositivo; é possível memorizar até 20 códigos gestor.

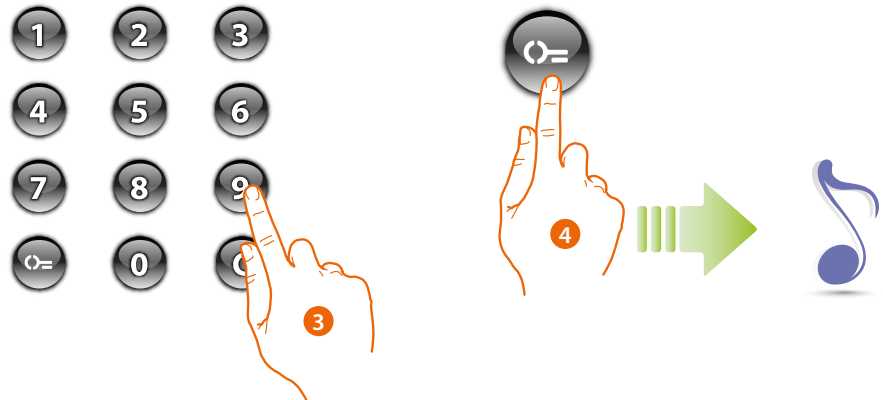
O módulo teclado sinalizará a aceitação ou cancelamento do código com sinais sonoros e o acendimento do LED verde. A introdução de um código não reconhecido comporta a interrupção da programação. Essa interrupção é sinalizada por um bipe longo e pelo acendimento do LED vermelho.


*Nota : apenas com Módulo Fônico Sfera 351100/351200/351300 + respectivos Módulos Botões Sfera 352000/352100 ou apenas com o Módulo Teclado Sfera.*

## Novo código do gestor



1. Manter premido o botão de programação até o LED verde piscar e a emissão de um tom de confirmação.
2. Premir a tecla



3. Introduzir o código (de mín. 4 a máx. 9 de dígitos).
4. Premir a tecla  Um bipe breve confirma a programação do novo código do gestor.



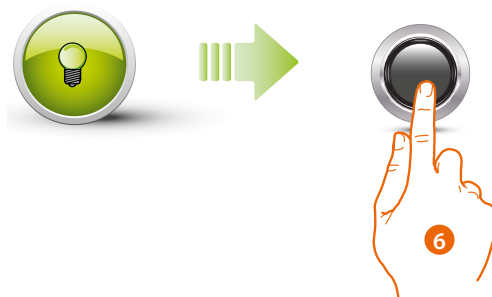
5. Digitar novamente o código para confirmar



Código exacto: LED verde aceso e bipe curto.



Código errado: LED vermelho aceso e bipe longo.



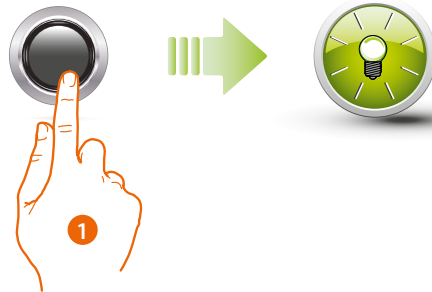
6. Se o procedimento foi concluído corretamente o LED verde permanece aceso por cerca 1 segundo e depois recomeça a piscar.  
Introduzir outro código ou terminar o procedimento.  
Carregar brevemente o botão ou aguardar 30 segundos para sair do procedimento.  
Um bipe breve e o desligamento dos LEDs indica o fim da sequência de programação.  
O Módulo Teclado Sfera está pronto para o funcionamento normal.



! Durante a fase de programação devem ser respeitadas as algumas normas:

- a pressão das teclas deve ser efetuada de modo consecutivo (máximo 2 segundos entre pressões posteriores).
- a sequência de programação deve começar dentro de 30 segundos da pressão do botão de programação e deve ser efetuada em uma única fase.

Cancelar o código do gestor



1. Premir e manter premido o botão de programação, o LED verde piscará.



2. **Continuar a manter premido o botão;** o dispositivo emite 1 bipe por segundo e após 10 segundos um bipe longo.



O LED vermelho pisca e em seguida desliga-se para indicar que o cancelamento foi efetuado.

- ! O procedimento cancelará todos os códigos do gestor memorizados.  
Durante todo o procedimento manter premido o botão de programação.  
Para interromper o procedimento de cancelamento soltar o botão de programação.  
Para um cancelamento seletivo utilizar o software TISferaDesign.

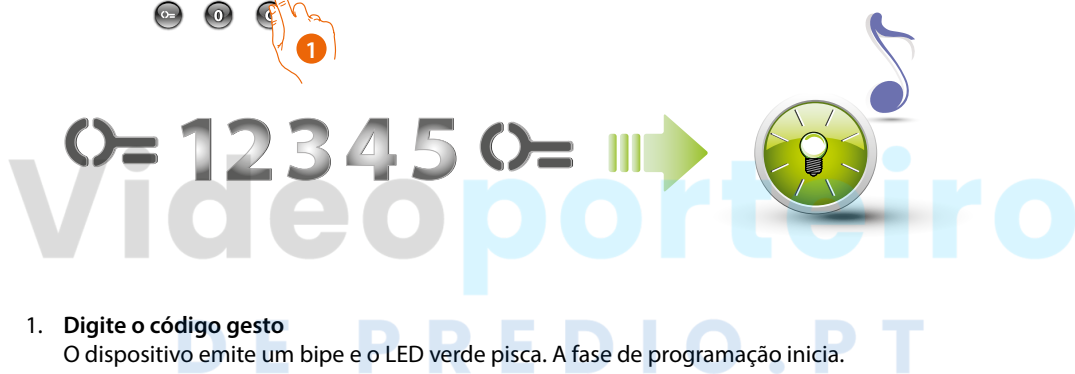
## Código passepartout

Para ter acesso à programação de um código "Passepartout" é necessário estar em posse de um código gestor; é possível memorizar até 20 códigos passepartout.

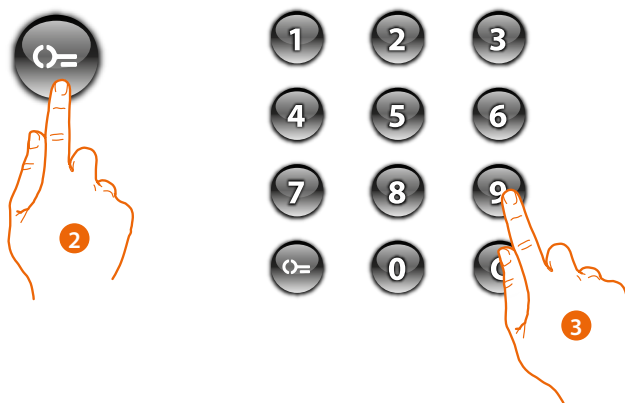
O módulo teclado sinalizará a aceitação ou cancelamento do código com sinais sonoros e o acendimento do LED verde. A introdução de um código não reconhecido comporta a interrupção da programação. Essa interrupção é sinalizada por um bipe longo e pelo acendimento do LED vermelho.

*Nota: apenas com Módulo Fônico Sfera 351100/351200/351300 + respectivos Módulos Botões Sfera 352000/352100 ou apenas com o Módulo Teclado Sfera.*

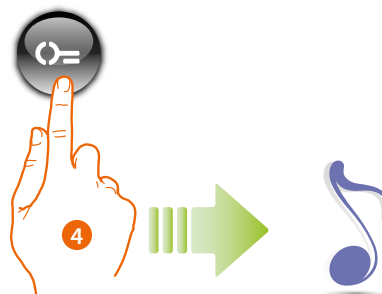
## Novo código passepartout




1.  **Digite o código gesto**  
O dispositivo emite um bipe e o LED verde pisca. A fase de programação inicia.



2. Premir a tecla
3. Introduzir o código passepartout (de mín. 4 a máx. 9 de dígitos).



4. Premir a tecla .  
Um bipe breve confirma a programação do novo código passepartout.



 1 2 3  
4 5 6  
7 8 9  
0 

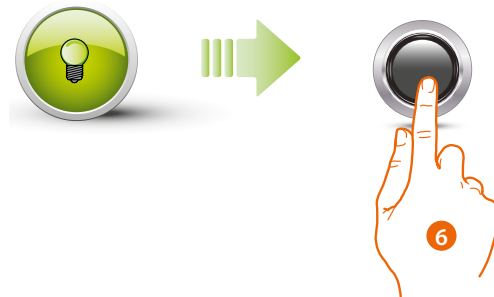
5. Digitar novamente o código para confirmar.



Código exacto: LED verde aceso e bipe curto.



Código errado: LED vermelho aceso e bipe longo.



6. Se o procedimento foi concluído corretamente o LED verde permanece aceso por cerca 1 segundo e depois recomeça a piscar.

Introduzir outro código ou terminar o procedimento.

Carregar brevemente o botão ou aguardar 30 segundos para sair do procedimento.

Um bipe breve e o desligamento dos LEDs indica o fim da sequência de programação. O Módulo Teclado Sfera está pronto para o funcionamento normal.



Durante a fase de programação devem ser respeitadas as algumas normas:

- a pressão das teclas deve ser efetuada de modo consecutivo (máximo 2 segundos entre pressões posteriores).
- a sequência de programação deve começar dentro de 30 segundos da pressão do botão de programação e deve ser efetuada em uma única fase.

Cancelar o código passepartout



**C= 12345 C=**

Três vezes

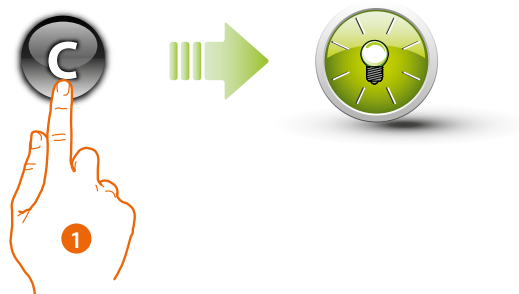
1. **Introduzir o código gestor por três vezes seguidas.** O dispositivo emite um bipe longo de confirmação.



O LED vermelho pisca e em seguida desliga-se para indicar que o cancelamento foi efetuado.

- ! O procedimento cancelará todos os códigos passepartout memorizados. Para um cancelamento seletivo utilizar o software TiSferaDesign.

Substituir o código passepartout

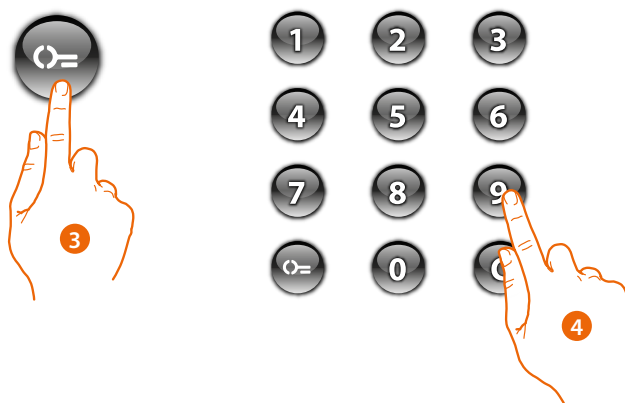


1. Premir a tecla **C** até o LED verde piscar.

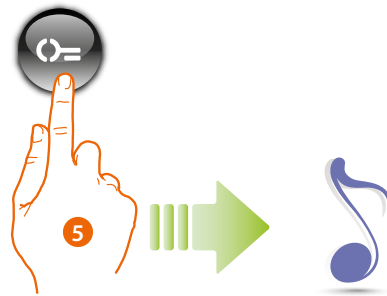



Vide **12345** no **videoparteiro**  
**DE PREDIO.PT**

2. Introduzir o código passepartout.



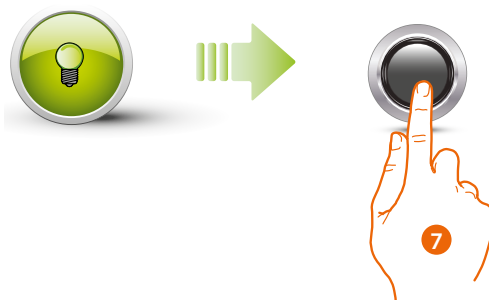
3. Premir a tecla **🔑**
4. Inserir o novo código



5. Premir a tecla .  
Um bipe breve confirma a programação do novo código passepartout.



6. Digitar novamente o código para confirmar. O dispositivo emite um bipe longo de confirmação.



7. Se o procedimento foi concluído corretamente o LED verde permanece aceso por cerca 1 segundo e depois desliga-se..

Durante a fase de programação devem ser respeitadas as algumas normas:

- ! - a pressão das teclas deve ser efetuada de modo consecutivo (máximo 2 segundos entre pressões posteriores).
- a sequência de programação deve começar dentro de 30 segundos da pressão do botão de programação e deve ser efetuada em uma única fase.

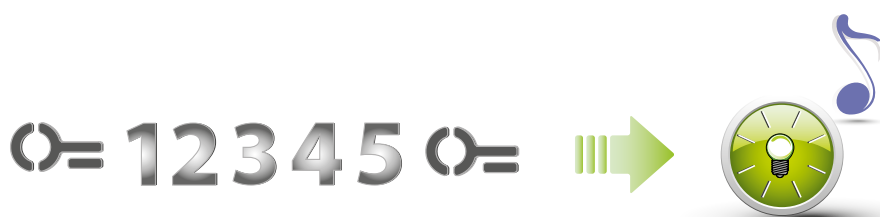
## Código residente

Para ter acesso à programação de um código "RESIDENTE" é necessário estar em posse de um código gestor. É possível memorizar até a 4000 códigos, um por apartamento.

O módulo teclado sinalizará a aceitação ou cancelamento do código com sinais sonoros e o acendimento do LED verde. A introdução de um código não reconhecido comporta a interrupção da programação. Essa interrupção é sinalizada por um bipe longo e pelo acendimento do LED vermelho.

*Nota: apenas com Módulo Fônico Sfera 351100/351200/351300 + os respectivos Módulos Botões Sfera 352000/352100.*

## Novo código residente

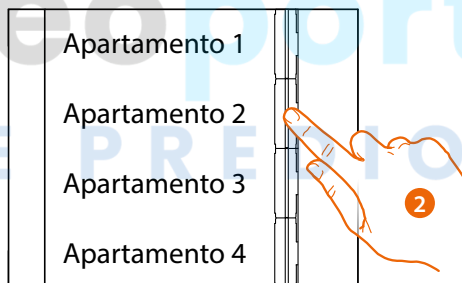


### 1. Digite o código gestor.

O dispositivo emite um bipe e o LED verde pisca. A fase de programação inicia.

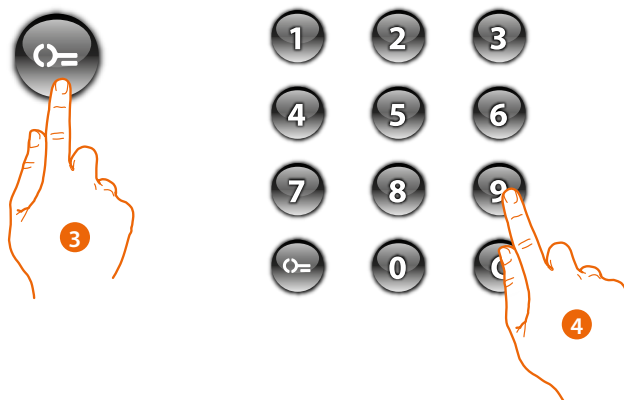


Videoporteiro  
DE PREÇO.PT



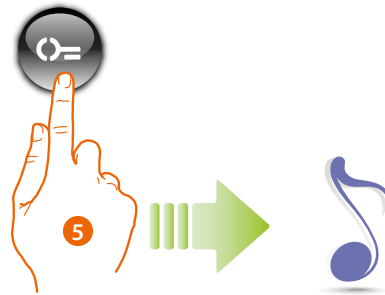
352041/42/43


### 2. Através do módulo botões (352000 e 352100) selecionar o apartamento ao qual associar o código residente.



### 3. Premir a tecla

### 4. Introduzir o código residente (de mín. 4 a máx. de 9 dígitos).



5. Premir a tecla .  
Um bipe breve confirma a programação do novo código residente.



 1 2 3 4 5 

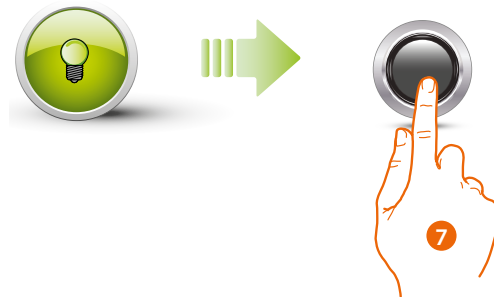
6. Digitar novamente o código para confirmar.



Código exacto: LED verde aceso e bipe curto.longo.



Código errado: LED vermelho aceso e bipe longo.



7. Se o procedimento foi concluído corretamente o LED verde permanece aceso por cerca 1 segundo e depois recomeça a piscar. Carregar brevemente o botão ou aguardar 30 segundos para sair do procedimento.

Um bipe breve e o desligamento dos LEDs indica o fim da sequência de programação. O Módulo Teclado Sfera está pronto para o funcionamento normal.



**V** Durante a fase de programação devem ser respeitadas as algumas normas:

- a pressão das teclas deve ser efetuada de modo consecutivo (máximo 2 segundos entre pressões posteriores).
- a sequência de programação deve começar dentro de 30 segundos da pressão do botão de programação e deve ser efetuada em uma única fase.

DE PREDIO.PT

## Cancelar código residente

**Nota:** apenas com Módulo Fônico Sfera 351100/351200/351300 + os respectivos Módulos Botões Sfera 352000/352100.



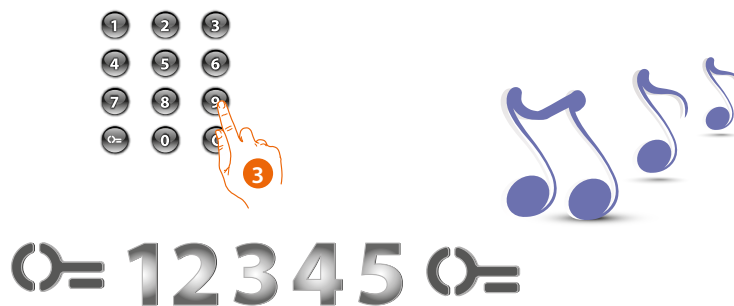
### 1. Digite o código gestor.

O dispositivo emite um bipe e o LED verde pisca. A fase de programação inicia.



352041/42/43

### 2. Através do módulo botões (352000 e 352100) selecionar o apartamento relativo ao código residente que deseja cancelar.



### 3. Digitar novamente o código do gestor para confirmar. O dispositivo emite um bipe longo de confirmação.

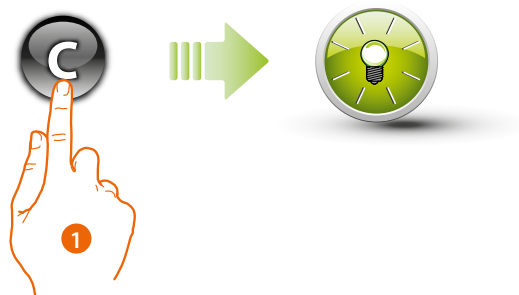


O LED vermelho pisca e em seguida desliga-se para indicar que o cancelamento foi efetuado.



**Videoproteiro**  
DE PREDIO.PT

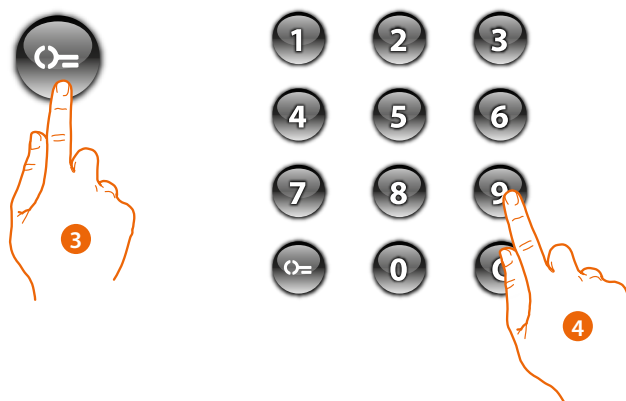
Substituir o código residente



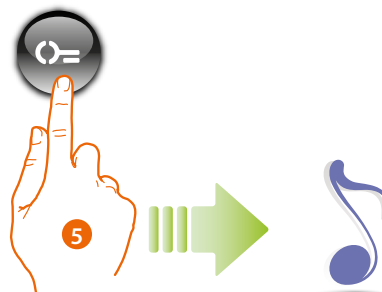
1. Premir a tecla **C** até o LED verde piscar.



2. Digite o código residente



3. Premir a tecla **☰**
4. Inserir o novo código



5. Premir a tecla .  
Um bipe breve confirma a programação do novo código residente.



6. Digitar novamente o código para confirmar. O dispositivo emite um bipe longo de confirmação.



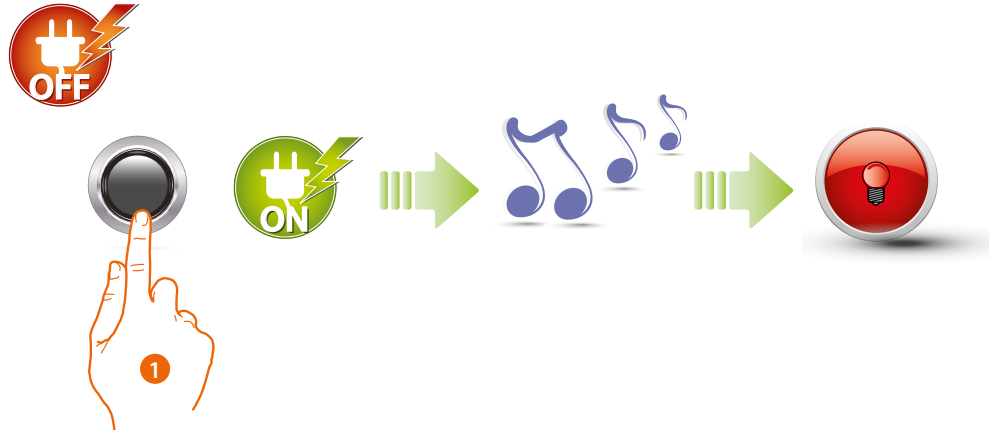
Se o procedimento foi concluído corretamente o LED verde permanece aceso por cerca 1 segundo e depois desliga-se.

- ⚠ Durante a fase de programação devem ser respeitadas as algumas normas
- A pressão das teclas deve ser efetuada de modo consecutivo (máximo 2 segundos entre pressões posteriores).
  - A sequência de programação deve começar dentro de 30 segundos da pressão do botão de programação e deve ser efetuada em uma única fase.

## Rearme (Reset)

Caso seja necessário cancelar todos os códigos anteriormente memorizados é possível zerar o Módulo Teclado Sfera; neste caso o mesmo regressará a ter as programações predefinidas.

! **Atenção: cortar a alimentação (BUS).**



1. Manter premido o botão de programação e restabelecer a alimentação por continuar a manter premido o botão até ouvir um bipe prolongado. O LED vermelho acende-se fixo por 4 segundos e depois desliga-se.

! Em unidades externas com módulo teclado e módulo fónico, após o zeramento aguardar pelo menos 1 minuto antes de retomar a programação.

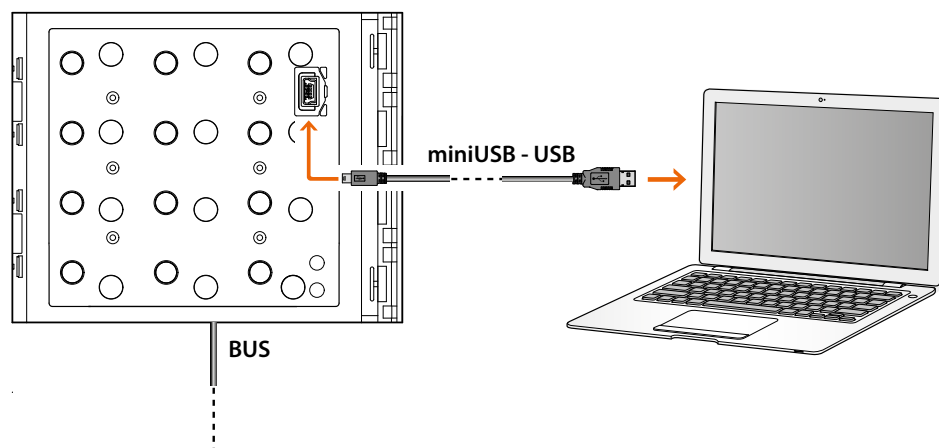


Videoproteiro  
DE PREDIO.PT

## Configuração por meio de software

### Ligação ao PC

Para transferir a configuração efectuada com o software TiSferaDesign ou a actualização do firmware, ligar o Módulo Teclado Sfera ao PC utilizando um cabo USB-miniUSB.



**Para a actualização do firmware é necessário alimentar o dispositivo..**

O Módulo Teclado Sfera, ligado por meio de cabo USB, é reconhecido pelo PC como porta virtual (VIRTUAL COM).

Videoproteiro  
DE PREDIO.PT



**Videoproteiro**  
DE PREDIO.PT



# Videoporteiro

DE PREDIO.PT